

Specifiche

	LM-8	LM-8C
Fissazione	Topcon's Croce Corona	Corona
Scala lettura	Interna	
Scala	0 a +/- 25 diottrie	
Intervallo	0.12D a +/- 5D / 0.25D con +/- 5	
Scala prismatica	0 a 6 diottrie prismatiche intervallo di 1 Δ DP	
Regolazione oculare	+3 a -5 diottrie	
Diametro della lente	24 mm a 90 mm	
Inclinazione	0 a 90° regolabile	
Sorgente di luce	LED 570 nm	
Dimensioni	160 (L) x 420 (P) X 310 (A) mm	
Peso	circa 4 Kg	
Alimentazione	Batterie (1.5V tipo D x 2) , auto spegnimento dopo 5 minuti	

- Accessori Opzionali
- Compensatore prismatico
 - Alimentatore
 - Marcatori ad Inchiostro Convenzionali



IMPORTANTE Lo strumento potrebbe subire delle modifiche nel design e/o specifiche senza preavviso.
Al fine di ottenere i migliori risultati dallo strumento, siete pregati di consultare preventivamente le istruzioni riportate nel manuale.

Topcon Europe Medical B.V.
Essebaan 11, 2908 LJ Capelle a/d IJssel, P.O. Box 145;
2900 AC Capelle a/d IJssel, The Netherlands
Phone: +31-(0)10-4585077; Fax: +31-(0)10-4585045
E-mail: medical@topcon.eu; www.topcon-medical.eu

Topcon Danmark
Præstemærksvej 25, 4000 Roskilde, Danmark
Phone: +45-46-327500; Fax: +45-46-327555
E-mail: info@topcon.dk
www.topcon.dk

Topcon Scandinavia A.B.
Neogatan 2, P.O. Box 25, 43151 Mölndal, Sweden
Phone: +46-(0)31-7109200; Fax: +46-(0)31-7109249
E-mail: medical@topcon.se; www.topcon.se

Topcon España S.A.
HEAD OFFICE; Frederic Mompou, 4;
08960 Sant Just Desvern; Barcelona, Spain
Phone: +34-93-4734057; Fax: +34-93-4733932
E-mail: medica@topcon.es; www.topcon.es

Topcon Italy
Viale dell'Industria 60;
20037 Paderno Dugnano, (MI) Italy
Phone: +39-02-9186671; Fax: +39-02-91081091
E-mail: info@topcon.it; www.topcon.it

Topcon France
BAT A1, 3 route de la révolte, 93206 Saint Denis Cedex
Phone: +33-(0)1-49212323; Fax: +33-(0)1-49212324
E-mail: topcon@topcon.fr; www.topcon-medical.fr

Topcon Deutschland GmbH
Hanns-Martin-Schleyer Strasse 41;
D-47877 Willich, Germany
Phone: (+49) 2154-885-0; Fax: (+49) 2154-885-177
E-mail: info@topcon-medical.de; www.topcon-medical.de

Topcon Polska Sp. z o.o.
ul. Warszawska 23; 42-470 Siewierz, Poland
Phone: +48-(0)32-670-50-45; Fax:
+48-(0)32-671-34-05
www.topcon-polska.pl

Topcon (Great Britain) Ltd.
Topcon House; Kennet Side; Bone Lane; Newbury
Berkshire RG14 5PX; United Kingdom
Phone: +44-(0)1635-551120; Fax: +44-(0)1635-551170
E-mail: medical@topcon.co.uk; www.topcon.co.uk

Topcon Ireland
Unit 276, Blanchardstown; Corporate Park 2
Ballycoolin; Dublin 15, Ireland
Phone: +353-18975900; Fax: +353-18293915
E-mail: medical@topcon.ie; www.topcon.ie

LM-8/8C

Focometro Analogico



Facile verifica del cilindro e dell'asse, alta risoluzione ottica, chiara immagine della mira di lettura.

LM-8/8C

Perché è così facile misurare le lenti con un basso potere cilindrico con la serie LM-8? La risposta è legata all'eccellente tecnologia ottica elettronica impiegata.



LM-8 / LM-8C

Due tipi di mira di lettura a vostra scelta

Due tipi di lettura disponibili a seconda delle vostre preferenze; l'originale Topcon's croce corona e la convenzionale corona.

• **Topcon's originale croce corona**

E' la nuova combinazione creata per migliorare la lettura della lente. Lo spot centrale quadrato permette di ottenere con estrema precisione la verifica della linea dell'asse del cilindro.

• **Mira a Corona**

Semplice da usare e anche con questo tipo di mira si riescono a ottenere buoni risultati.

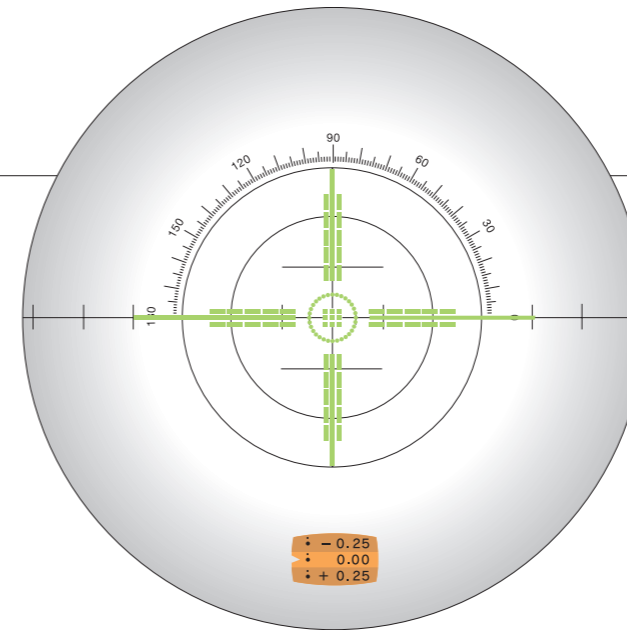
Ampio campo di visione

Il nuovo design dell'oculare minimizza gli effetti delle ombre grazie anche alla conformazione della scala di lettura interna. Si ottengono così delle misure senza artefatti.

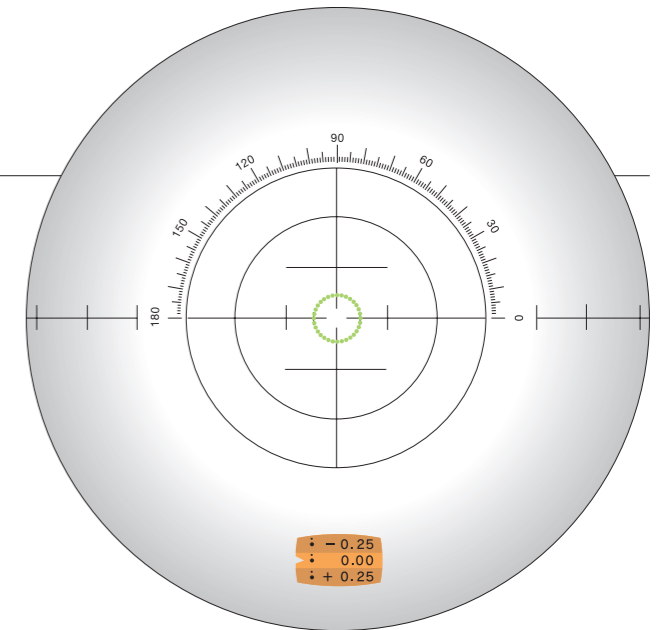


Visualizzazione chiara e precisa

Le nuove ottiche dell'LM-8 permettono di leggere le lenti in modo semplice.



TOPCON'S Originale croce corona (LM-8)



Corona Target (LM-8C)

Marcatori ben visibili

I nuovi marcatori a inchiostro permettono di ottenere una marcatura chiara e precisa, inoltre con questo sistema è possibile la sostituzione delle cartucce in modo semplice e veloce.

*Come accessorio è disponibile il marcatore convenzionale a inchiostro

Batterie a secco sorgente di luce LED

La sorgente di illuminazione è quasi illimitata, grazie alla sorgente di luce LED. Si elimina così la sostituzione delle lampadine. Lo stile moderno e il design senza fili permettono a LM-8 una flessibilità all'interno degli ambienti di lavoro senza la necessità di installazioni aggiuntive.



Misura delle lenti a contatto

Il frontofocometro permette di posizionarsi tra i 0° e i 90° per poter leggere le lenti a contatto rigide e morbide.



Compensatore prismatico

Come opzione è disponibile il compensatore prismatico da 5 a 14 diottrie con step di 1 diottria.