



# LEISTUNGSERKLÄRUNG

Gemäß Verordnung

## Prüfbericht Nr. RRF – 15 17 4656

1. Eindeutiger Kenncode des Produkttyps: **Öfen für feste Brennstoffe ohne Wassererwärmung EN 12815:2001/A1:2004/AC:2007 / nach Verordnung (EU) 305/2011 (CPR)**  
Produktenamen/Typ: **HeART**
2. Verwendungszweck/ Intended use: Raumheizung für feste Brennstoffe ohne Warmwasserbereitung  
Space heating in residential buildings without supply of hot water
3. Name, eingetragener Handelsname oder eingetragene Marke und Kontaktanschrift des Herstellers:  
**Art of Fire GmbH, Kreuzlingerstrasse 83, 8590 Romanhorn, +41 71 461 12 60**
4. Vom Hersteller vorgesehener Verwendungszweck oder vorgesehene Verwendungszwecke des Bauprodukts gemäß der anwendbaren harmonisierten technischen Spezifikation: **Dauerbrandherd Herd A1-80**
5. System oder Systeme zur Bewertung und Überprüfung der Leistungsbeständigkeit des Bauprodukts: System 3 und System 4
6. Das notifizierte Prüflabor **RRF** mit der Kennnummer **4656** hat die Prüfungen zur Ermittlung der erklärten Leistung auf der Grundlage der Typprüfung nach System 3 +4 durchgeführt und den Prüfbericht **Nr. RRF – 15 17 4656** ausgestellt.

### 7. Erklärte Leistung

<b>Harmonisierte technische Spezifikationen</b>	EN 12815:2001/A1:2004/AC:2007	
<b>Wesentliche Merkmale</b>	<b>Leistung</b>	
<b>Brandsicherheit</b>	<b>erfüllt</b>	
Brandverhalten	A1	
Abstand zu brennbaren Materialien	90° Rückseitiger Anschluss	90° seitlicher Anschluss
Anordnung der Feuerstätte in der Prüfecke Abgasstutzenanschluss (horizontal)		
Seitliche Abstandsverbinder („Isolatoren“)	ja	nein
Boden	0	0
Hinten (Abstand C1 / Abstand C2)	200 / 320 mm	200 / 320 mm
Seiten (Abstand B / Abstand D)	0 / 200 mm	200 / 300mm
Decke (Abstand E)	1115mm	1115mm
Im Strahlungsbereich der Sichtfenstertüre	530 mm	530 mm
Brandgefahr durch Herausfallen von brennendem Brennstoff	Erfüllt	
<b>Emmissionen von Verbrennungsprodukten bez. Auf 13%</b>		
<b>Emissionen aus Verbrennungsprodukten Scheitholz</b>	Co 0.08 % % bis 1000 mg/m3	
<b>Oberflächentemperatur</b>	Erfüllt	
<b>Staub bei 13% O2</b>	13 mg	
<b>Reinigbarkeit</b>	Erfüllt	
Max. Betriebsdruck	NPD*	
<b>Abgastemperatur bei Nennwärmeleistung</b>	166°C	
<b>Mechanische Festigkeit (zur Installation eines Abgas-Abzugs)</b>	Erfüllt	
<b>WÄRMELEISTUNG</b>		
Nennwärmeleistung	5.2 kW	
Raumwärmeleistung	5.2 kW	
Wasserwärmeleistung	NPD*	
<b>Wirkungsgrad</b>	87 %	

\*Wird keine Leistung erklärt, werden die Buchstaben „NPD“ (No Performance Determined/NPD) angegeben.

**Das Gerät ist für eine mehrfache Schornsteinbelegung geeignet.**

8. Die Leistung des unter 1 und 2 angegebenen Produktes entspricht der unter 7 angegebenen erklärten Leistung. Für die Erstellung der Leistungserklärung ist allein der unter 3 genannte Hersteller verantwortlich.

Unterzeichnet für den Hersteller und im Namen des Herstellers von: **Stefan Bucher (Geschäftsführer)**

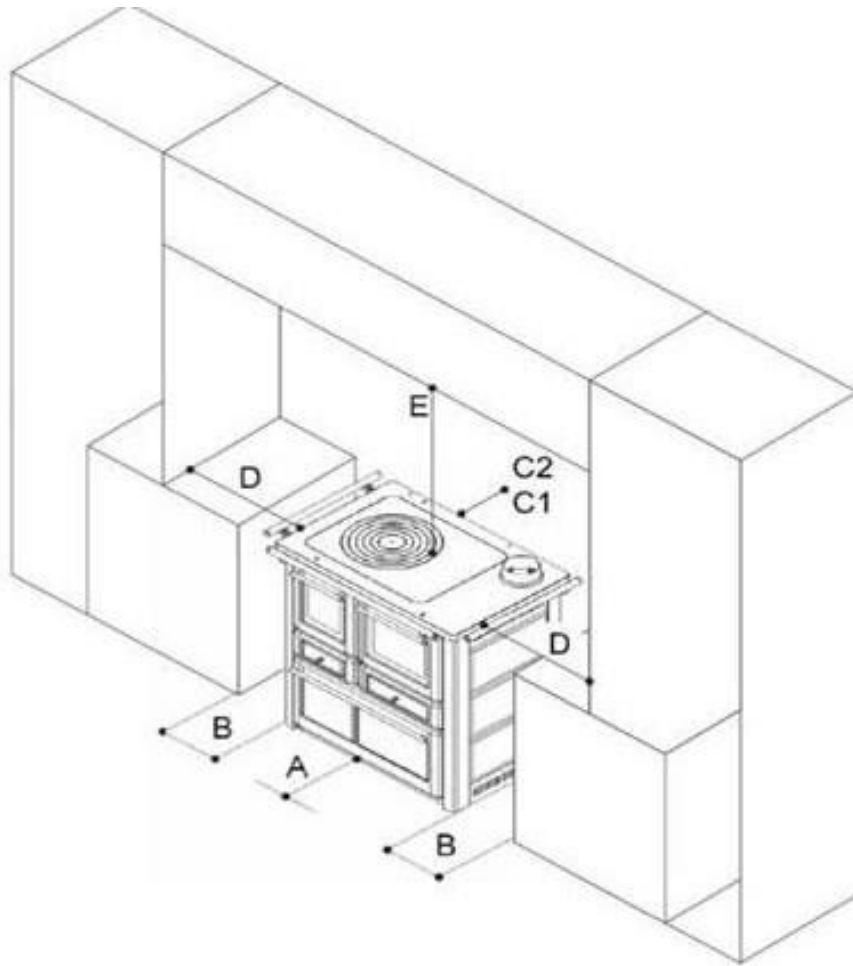


Abbildung 3 – Abstände zu brennbaren Materialien

**A – 53 cm**

**B – 20 cm**

**C1 – 20 cm**

**C2 – 32 cm**

**D – 30 cm**

**E – 111,5 cm**

Bei der Herdaufstellung mit Seitenschutz (Abbildung 3, Abbildung 4) kann der Abstand „B“ auf **0 cm** und der Abstand „D“ auf **20 cm** verringert werden. Alle anderen Abstände bleiben unverändert.

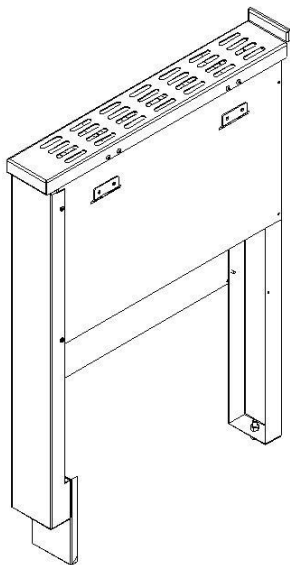


Abbildung 4 – Seitenschutz für den Herdeinbau

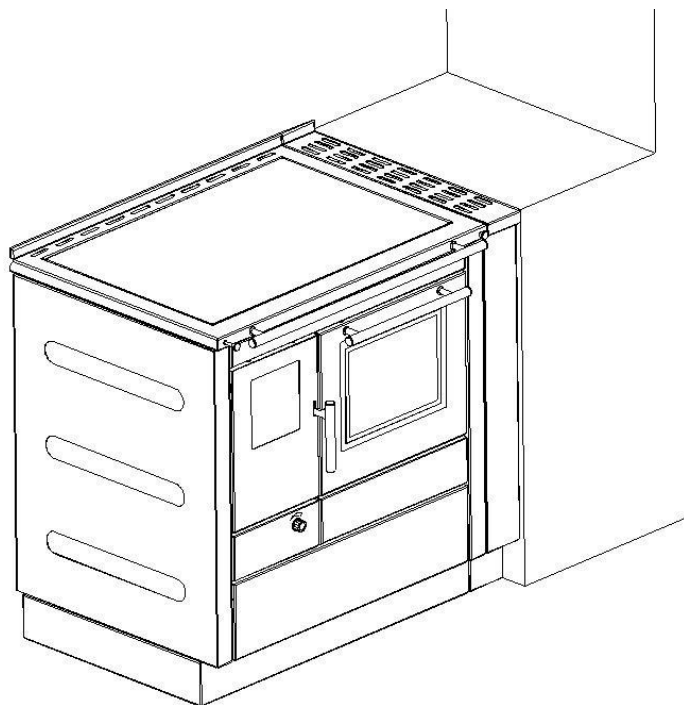


Abbildung 5 – Beispiel für den Herdeinbau mit Seitenschutz